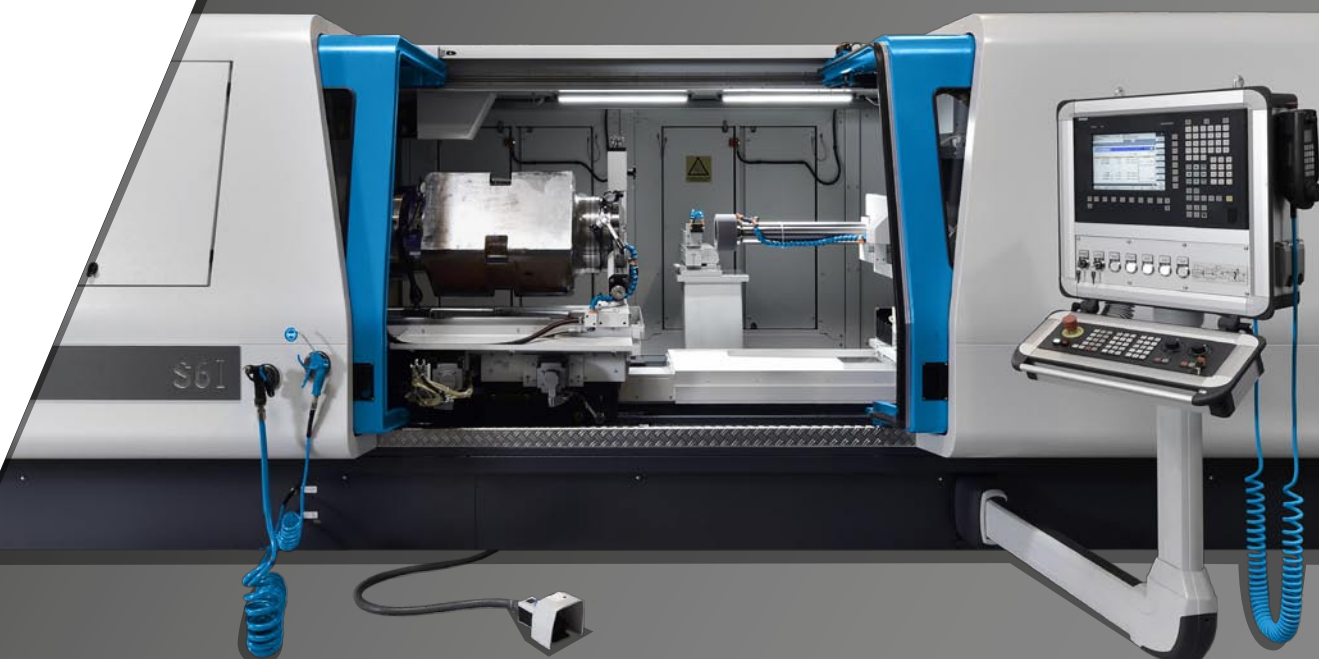




深孔磨床, 用于非常重的工件  
或高精度的深孔加工。

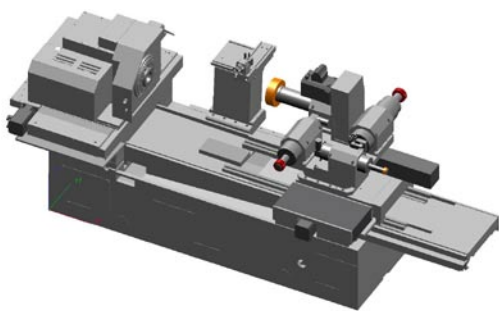


# 适用于大型甚至超大型任务的机器

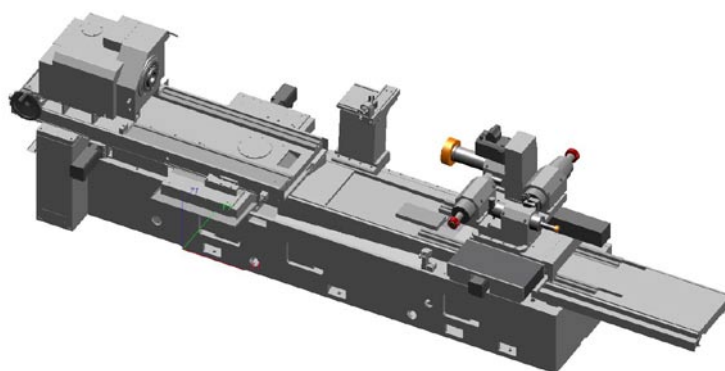
**WOTAN® S6I 系列深孔磨床专为加工中大型和大型工件而设计。工件主轴最大载重可达 1200 公斤。我们灵活的机器设计,使针对您特定磨削任务的每台机床达到最优化。**

**WOTAN® S6I** 适用于盘类工件内孔加工的高精度磨削, **WOTAN® S6I-F** 配置为, 最大为 820mm 旋转直径和 800mm 工件长度, 无需额外支撑即可悬臂梁式装夹- 特别适用于内部端面磨削和内径磨削。

另外, 机器可以通过扩展工作范围, 配置成 **WOTAN® S6I-L**。通过这种变型方案, 除了适用于悬臂式装夹盘类工件以外还适用于加工长度可达 1,200mm 或 1,800mm, 还可以加工直径为 500mm 的轴类工件,但是需要使用支撑架。



WOTAN® S6I-F 的配置示例



WOTAN® S6I-L 的配置示例

# 内部磨削，超高精度。

## 工件主轴

在工件侧面，机器配有旋转轴（B1轴）。这可以手动（使用角度测量系统）或 CNC 控制。借助于 B1轴，可以进行工件主轴箱的旋转。这不仅可以进行圆柱度校正;特别是可以最佳地进行锥面磨削。

此外，整个工件主轴箱定位在横向轴线（U轴）上。这样通过横向定位整个工件主轴箱来扩展机器的工作范围。由于U轴是定位轴，因此在磨削过程中是固定的。

## 主轴选择范围广泛

根据精度要求，工件主轴可以设计为皮带驱动，直接驱动或静压轴承的主轴。通过为工件主轴配备测量系统（C轴），可以实现非圆磨削的各个面的最高精度。

在磨削主轴侧，机床配备Z轴和X轴（十字滑台）。在十字滑台上（X轴在Z轴上以 90° 的角度），设置磨削单元。因此仅需一次装夹可实现阶梯孔和内端面的有效加工。

# 永远在你身边 —

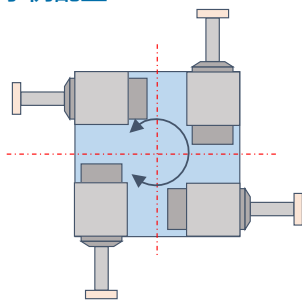
## 主轴转塔灵活性

通过带有 2 到 4 个磨削主轴的磨削主轴转塔（B2 轴）可明显提高设备的灵活性和多功能性 - 无需主轴更换。还可以使用皮带轴或高频电主轴。皮带主轴可以通过手动来更换，从而进一步提高多样性。

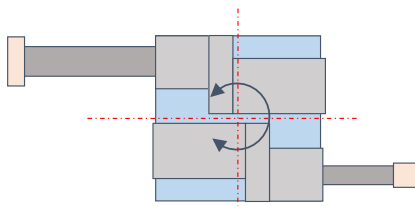
## 外圆和端面磨削可能性

还可以进行外部和表面磨削。为此，皮带驱动的磨削主轴安装在磨削主轴转台（B2 轴）上，该主轴转台配备有双面异形外轮和平外砂轮（矢量盘）。通过在磨削主轴转台上定位的进一步磨削主轴，可以加工各种内径。同样较短的零件进一步的外圆磨削和端面磨削也能实现，为此皮带驱动的磨削主轴安装在磨削主轴转台（B2 轴）上，该主轴转台配备有双面外圆磨砂轮和端面磨砂轮（矢量砂轮）。使用磨削主轴转台上的附加磨削主轴用于加工各种内径。

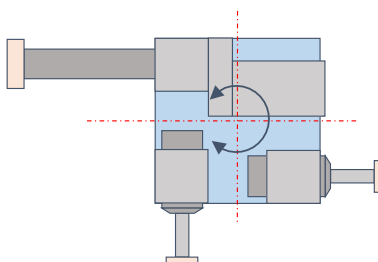
## B2 轴的示例配置



4 个高频主轴



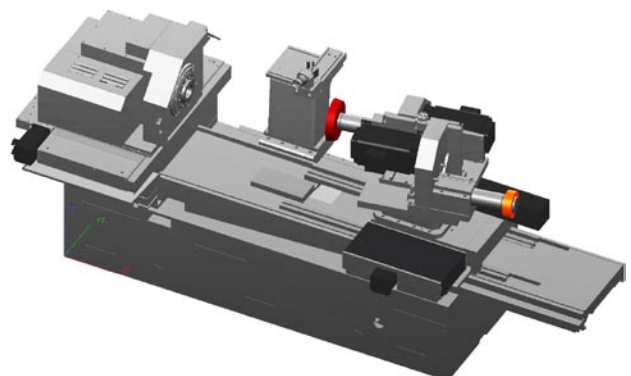
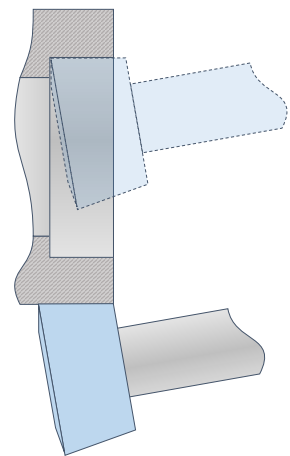
2 皮带主轴



1 皮带主轴 + 2 个高频主轴

## 矢量砂轮

实现内端面和内径磨削以及  
外端面 + 外径磨削



具有矢量砂轮和皮带驱动主轴的磨削主轴转台的示例性配置

# 选择性更灵活。

## 不同修整器的选择

修整单元可配备固定式和驱动式修整器，除了传统的刚玉砂轮外，还可以使用 CBN 砂轮。

## 现代化控制和简单的操作面板

驱动组件基于 SINUMERIK 840 D-SOLUTION LINE 控制系统 - 配有相应的SIEMENS控制器和电机。

所有机器都配备了我们自己的人性化的 WoP 用户界面，无需 CNC 知识的情况下进行简化的菜单操作和编程。整个过程可实现对机器的连贯性操作,无论其运行状态如何。同时，SIEMENS 标准界面可用。

## 多样选择性

根据磨削任务，我们还可集成通过流量传感器实现火花/防碰撞检测，测量技术，换刀系统等。

## WOTAN® S6I-L

WOTAN® S6I-L 提供了扩展化的工作范围。在工件主轴侧，整个工件主轴箱放置在纵向导轨（L 调节）上，可以在Z方向上进行调节，这也实现了在纵向导轨上支撑架的使用。

# WOTAN® S6I 一览:

## WOTAN® S6I-F

(用于悬臂梁式装夹工件)

## WOTAN® S6I-L

(适用于长约 1.200 毫米 | 1.800 毫米的工件。)

### 机器的工作范围

旋转工作台前方的旋转/工件直径	max. mm	820	820
旋转工作台上方的旋转/工件直径	max. mm	—	650
支撑架中的工件直径	max. mm	—	500
悬臂梁式装夹工件长度	ca. mm	800	800
带支撑架的工件长度	ca. mm	—	1.200   1.800
内孔磨削直径	max. mm	620	620
内孔磨削深度	max. mm	650	1.200
外圆/端面磨削的磨削直径	max. mm	请咨询	请咨询
外圆/端面磨削的磨削长度	max. mm	请咨询	请咨询
主轴头的承载能力 (距主轴头 200mm)			
› 用于盘类工件 (悬臂梁式装夹)	max. kg	650	650
› 用于轴类工件 (带支撑架)	max. kg	—	1.300

### 工件侧 / 工件主轴箱

工件主轴			
› 皮带驱动主轴		标准	标准
› 直接驱动主轴		选项	选项
› 静压轴承主轴		选项	选项
旋转范围 B1 轴 (带角度测量系统的手动)	从/到 °	+12 / -1	+12 / -1
通过 B1 轴 (CNC) 自动调整角度	从/到 °	+12 / -1	+12 / -1
C 轴用于非圆磨削		选项	选项
U 轴 (CNC) 用于横向定位 整个工件主轴箱			
› 移动距离	max. mm	300	300
› 精度控制	mm	0,0001	0,0001
› 最小进给增量	mm	0,001	0,001
› 最高速度	m/min	15	15
在 Z 方向上调整工件主轴箱	max. mm	—	1.400   2.000
支撑架的使用可能性		无	有
通过工件主轴提供冷却水		选项	选项
通过流体传感器防碰撞		选项	选项

**WOTAN® S6I-F**(用于悬臂梁式装  
夹工件)**WOTAN® S6I-L**(适用于长约 1.200 毫米  
1.800 毫米的工件。)**磨削单元****Z 轴 (CNC)**

› 移动距离	max. mm	800 / 1.100	800 / 1.100 / 1.380
› 精度控制	mm	0,0001	0,0001
› 最小进给增量	mm	0,001	0,001
› 最高速度	m/min	15	15

**X 轴 (CNC)**

› 移动距离	max. mm	245	245
› 精度控制	mm	0,0001	0,0001
› 最小进给增量 (半径)	mm	0,0005	0,0005
› 最高速度	m/min	15	15

**磨削主轴转塔 (B2 轴)**

选项

选项

**固定磨削主轴, 带/不带磨削主轴转塔**

max.

1个 / 4个

1个 / 4个

**无级可调的主轴转速**

标准

标准

**用传统的刚玉砂轮磨削**

标准

标准

**用 CBN 砂轮磨削**

选项

选项

**修正单元****安装固定式修整器**

标准

标准

**安装驱动式修整器**

选项

选项

**通过 AE 传感器防碰撞**

选项

选项

**测量仪器****零点位置测头**

选项

选项

**其他测量技术**

请咨询

请咨询

**所有 CNC 线性轴的激光测量 (WEMA 内部)**

有

有

**机器控制和操作****西门子控制 SINUMERIK 840 D SOLUTION LINE**

有

有

**制造商的操作系统 WOP Glauchau®**

有

有

**远程诊断的可能性**

有

有

**机床操作所需的 CNC 知识**

无

无

**自动换刀系统****用于磨削工具, 测量探针等等**

选项

选项

**其他****维护合同**

请咨询

请咨询

**操作员培训/生产陪伴/等**

请咨询

请咨询

**操作员培训/生产陪伴/等**

请咨询

请咨询



MEMBERS OF THE NSH-GROUP > WWW.NSHGROUP.COM



为了您能够得到我们最优化的磨床,我们的专家从询价到售后服务会一直陪伴左右。

-  确切的要求
-  个性化磨床
-  特殊化设计
-  生产
-  质量控制
-  磨削试件
-  机器预验收
-  交货和安装
-  培训和指导
-  售后服务

我们很高兴向您展示我们位于Glauchau总部的WOTAN®样机的潜力,我们还在那里进行试件磨削和来件磨削加工。



#### Werkzeugmaschinenfabrik Glauchau GmbH

-  Dieselstrasse 2  
08371 Glauchau · Germany
-  +49 3763 61-0
-  +49 3763 61-122
-  wema-glauchau@nshgroup.com
-  WWW.WEMA-GLAUCHAU.COM

如有变更,恕不另行通知

手册中的所有信息旨在向客户和相关方提供预先信息,因此不构成对法律意义上的产品属性的保证