

UNIVERSALSCHLEIFMASCHINE
für kleine und mittlere Bauteile
zur effizienten und genauen
Komplettbearbeitung in einer Aufspannung.



Die kleine Maschine mit maximaler Flexibilität.

Universalschleifmaschinen der Baureihe WOTAN® S3U sind für die Bearbeitung kleiner bis mittelgroßer Werkstücke ausgelegt. Die Werkstückspindel kann bis zu 400 kg belastet werden. Unser flexibles Maschinenkonzept ermöglicht es uns, jede Maschine für Ihre konkreten Schleifaufgaben zu optimieren.

Die WOTAN® S3U eignet sich zur Innen-, Außen- und Planbearbeitung von Futterteilen in der Konfiguration WOTAN® S3U-F bis zu 400mm Umlaufdurchmesser und ca. 400mm Länge die ohne zusätzliche Unterstützung fliegend gespannt werden.

Zum anderen können auch wellenförmige Werkstücke zwischen Spitzen außen ohne zusätzliche Unterstützung geschliffen werden. Die max. Werkstücklänge beträgt dabei bis ca. 1.000mm.

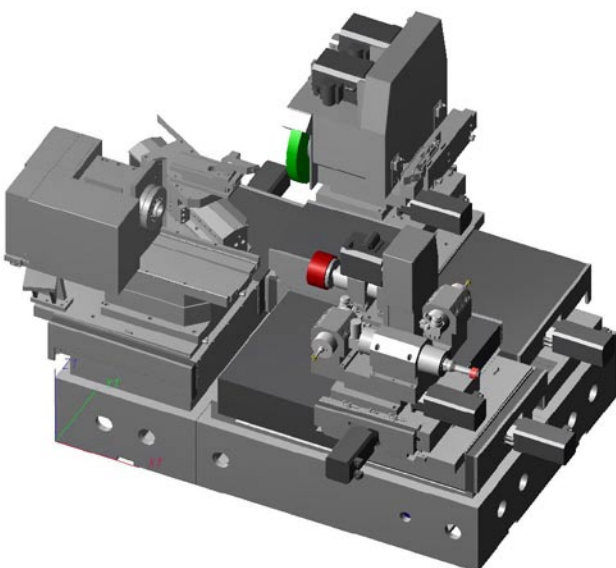
Die WOTAN® S3U ist damit ideal zum Schleifen von Innendurchmessern sowie innenliegenden Stirnflächen und Außendurchmessern sowie Außenstirnflächen. Damit kann bei Futterteilen eine effektive 4-Seiten-Bearbeitung in einer Aufspannung gewährleistet werden.

Die Innenbearbeitung wird mit der Innenschleifeinheit abgedeckt. Die Außenbearbeitung erfolgt mit der separat arbeitenden Außen- und Planschleifeinheit.

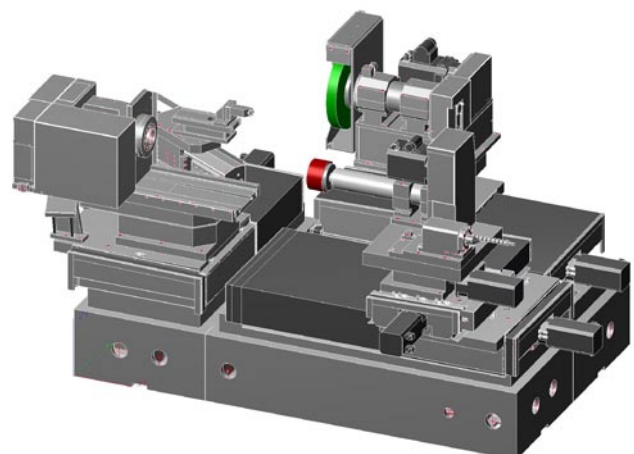
Alternativ ist die Maschine mit einem erweiterten Arbeitsbereich als WOTAN® S3U-L konfigurierbar. Mit dieser Variante können neben fliegend gespannten Futterteilen auch wellenförmige Bauteile bis zu einer Länge von 750mm bearbeitet werden, die aufgrund ihrer Geometrie zusätzlich in einer Lünette geführt werden müssen. Der Durchmesser in der Lünette darf bis zu 250mm betragen.

Damit kann eine effektive 4-Seiten-Bearbeitung – diese beinhaltet das Schleifen von Innendurchmessern, innenliegenden Stirnflächen, Außendurchmessern und Außenstirnflächen – in einer Aufspannung gewährleistet werden. Die Außenbearbeitung ist allerdings an dieser Stelle nur vor dem Lünettensitz möglich.

Natürlich lässt sich bei dieser Maschinenausführung ein Außenschleifen von wellenförmigen Bauteilen (selbsttragend, ohne Unterstützung) zwischen Spitzen ideal umsetzen. Die spannbare Bauteillänge kann – aufgrund der Längsverstellung des Werkstückspindelstockes in Z-Richtung (L-Verstellung) – auf max. 1.700mm erweitert werden.



Beispielhafte Konfiguration einer WOTAN® S3U-L mit L-Verstellung



Beispielhafte Konfiguration einer WOTAN® S3U-L mit Reitstock

WERKSTÜCKSPINDEL

Werkstückseitig werden die beiden Maschinenvarianten mit einer manuellen Winkelverstellung (mit Winkelmesssystem) zur Zylinderkorrektur ausgerüstet. Wahlweise kann die Maschine mit einem **stufenlos schwenkbaren Rundtisch** (B1-Achse) zum Schwenken der Werkstückspindel ausgestattet werden. Damit lassen sich bei Futterteilen **Innen- und Außenkegel** optimal schleifen.

Des Weiteren wird der gesamte Werkstückspindelstock auf einer Quer-Achse (U-Achse) positioniert. Damit lässt sich der Arbeitsbereich der Maschine erweitern, indem der gesamte Werkstückspindelstock quer positioniert werden kann. Da es sich bei der U-Achse um eine Positionierachse handelt, ist diese im Schleifprozess feststehend.

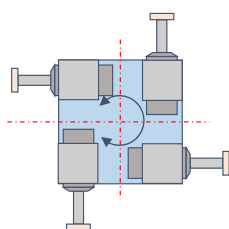
GROSSE SPINDELAUSWAHL

Die Werkstückspindel kann je nach Genauigkeitsanforderung als riemengetriebene, direktangetriebene oder hydrostatisch gelagerte Spindel ausgeführt werden. Durch das Ausrüsten der **Werkstückspindel mit einem Messsystem** (C-Achse) können Sie ein **Unrund-Schleifen** in verschiedensten Facetten und in höchster Genauigkeit auf einer Rundschleifmaschine umsetzen.

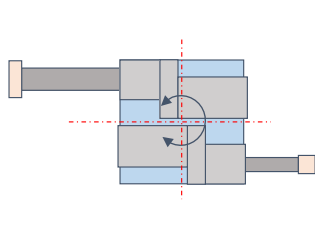
Die Innenschleifeinheit der Maschine wird auf einem Kreuztisch – bestehend aus einer Z1-Achse und einer X1-Achse – aufgebaut. Dabei wird die X1-Achse im Winkel von 90° auf der Z1-Achse positioniert. Hierüber können gestufte Bohrungen und Innenstirnflächen **in nur einer Aufspannung wirtschaftlich** und effizient bearbeitet werden.

OPTIONALER INNENSCHLEIFSPINDELREVOLVER

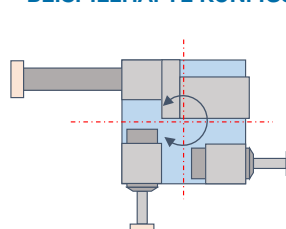
Durch einen optionalen **Innenschleifspindelrevolver** (B2-Achse) mit **2 bis 4 Innenschleifspindeln** kann die Flexibilität – ohne Spindelumrüstung – deutlich erhöht werden. Zum Einsatz kommen wahlweise riemengetriebene **Innenschleifspindeln** oder Hochfrequenz-Innenschleifspindeln. Riemen-spindeln können für eine höhere Variabilität durch manuellen Wechsel ausgetauscht werden.



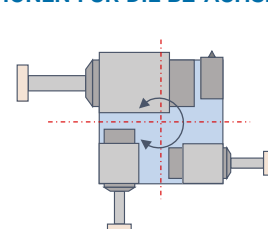
4 Hochfrequenzspindeln



2 Riemen-spindeln



1 Riemen-spindel +
2 Hochfrequenzspindeln



3 Hochfrequenzspindeln +
1 Reitstock

AUSSEN- UND PLANSCHLEIFEN

Neben der Innenbearbeitung kann natürlich auch ein **Außenschleifen zwischen Spitzen** abgedeckt werden. Dafür wird auf dem Innenschleifspindelrevolver (B2-Achse) ein **zusätzlicher Reitstock** aufgebaut. Diese Konfiguration erlaubt außerdem bis zu 3 Innenschleifspindeln für ein sehr breites Spektrum an Innenschleifaufgaben.

Die **separat arbeitende Außen- und Planschleifeinheit** ist – analog zur Innenschleifeinheit – auf einem Kreuztisch aus einer Z2-Achse und einer X2-Achse aufgebaut. Die X2-Achse wird dabei wieder im Winkel von 90° auf der Z2-Achse positioniert. Hierüber können **gestufte Außendurchmesser und Außenstirnflächen** in nur einer Aufspannung wirtschaftlich und effizient bearbeitet werden.

Die Maschine wird in der Basiskonfiguration mit einer feststehenden Außen- und Planschleifeinheit ausgerüstet. Die Schleifeinheit kann im Winkel von 30° / 45° / 90° zur Werkstückachse angeordnet werden. Steht die Schleifeinheit beispielsweise im Winkel von 30° oder 45° zur Werkstückachse, kann eine zweiseitig profilierte Außen- und Planschleifscheibe zum Einsatz gebracht werden. Damit können Außenstirnflächen im sauberen **Umfangsschliff** und Außendurchmesser im **Schrägensteichschleifen** bzw. im **Längsschleifen** geschliffen werden.

Wird die Außen- und Planschleifeinheit z.B. im Winkel von 90° zur Werkstückachse angeordnet, kann eine gerade (zylindrische) Außenschleifscheibe eingesetzt werden. Damit können **Außendurchmesser** optimal im Längsschliff bearbeitet werden. Natürlich ist auch das Schleifen von **Außenstirnflächen** möglich, indem die Außenschleifscheibe stirnseitig hinterzogen wird.

BEISPIELHAFTE KONFIGURATIONEN FÜR DIE B2-ACHSE



Beispiel für eine Außen- und Planschleifeinheit im Winkel von 45° zur Werkstückachse mit einer zweiseitig profilierten Außen- und Planschleifscheibe



Beispiel für eine Außen- und Planschleifeinheit im Winkel von 90° zur Werkstückachse mit einer geraden (zylindrischen) Außenschleifscheibe

OPTIONALER AUSSENSCHLEIFSPINDELREVOLVER

Durch Ergänzung der Außen- und Planschleifeinheit mit einem Außenschleifspindelrevolver (B3-Achse) mit bis zu 2 Außenschleifspindeln kann die Flexibilität und Vielfältigkeit – ohne Spindelumrüstung – weiter erhöht und z.B. auch das Schleifen von **Außenkegeln** bei wellenförmigen Bauteilen zwischen Spitzen optimal umgesetzt werden.

Bei Verwendung von 2 Außenschleifspindeln kann sowohl eine gerade Außenschleifscheibe als auch eine zweiseitig profilierte Außenschleifscheibe zum Einsatz kommen. Jede der beiden Außenschleifspindeln wird mit einem **automatischen Auswuchtsystem** ausgestattet.

VERSCHIEDENE ABRICHTER WÄHLBAR

Die Maschine wird sowohl mit einer **Innen-Abrichteinheit** als auch mit einer **Außen-Abrichteinheit** ausgestattet. Beide Abricht-Einheiten können mit **feststehenden und angetriebenen Abrichtwerkzeugen** ausgerüstet werden, was neben konventionellen Korund-Schleifscheiben auch die Arbeit mit CBN-Schleifscheiben ermöglicht.



Beispiel für eine Außen- und Planschleifeinheit mit einer geraden (zylindrischen) Außenschleifscheibe sowie mit einer zweiseitig profilierten Außen- und Planschleifscheibe (wechselseitiger Einsatz über Rundtisch - B3- Achse).

MODERNE STEUERUNG U. LEICHTE BEDIENOBERFLÄCHE

Das Antriebspaket basiert auf einer Steuerung **SINUMERIK 840 D – SOLUTION LINE** – mit den entsprechenden Stellern und Motoren von SIEMENS.

Alle Maschinen erhalten unsere eigene, benutzerfreundliche **WoP-Benutzeroberfläche**, die eine unkomplizierte, menügeführte **Bedienung und Programmierung ohne CNC-Kenntnisse** erlaubt. Alle für den Prozess notwendigen Bedienungen ermöglichen ein durchgängiges Handling der Maschine unabhängig von deren Betriebszustand. Zugleich steht auch die SIEMENS-Standardoberfläche zur Verfügung.

ZAHLREICHE OPTIONEN VERFÜGBAR

Je nach Schleifaufgabe integrieren wir auch eine Anfunk-/ Anschnitterkennung über Fluid-Sensorik, weitere Messtechnik, Werkzeugwechselsysteme uvm.



Beispiel für einen in die Maschine integrierten Werkzeugwechsler, mit dem auch spanende Bearbeitung und Messungen möglich sind.

WOTAN® S3U auf einem Blick:

		WOTAN® S3U-F (ohne Längs- verstellung)	WOTAN® S3U-L (mit Längsverstellung des Werkstückspindelstockes)
Arbeitsbereich der Maschine			
Umlaufdurchmesser / Werkstückdurchmesser			
› Für fliegend gespannte Bauteile (Futterteile)	max. mm	400	400
› Für wellenförmige Bauteile zwischen Spitzen	max. mm	400	400
Werkstückdurchmesser in der Lünette	max. mm	–	250
Spannbare Werkstücklänge			
› Für fliegend gespannte Bauteile (Futterteile)	ca. mm	400	400
› Für wellenförmige Bauteile zwischen Spitzen	max. mm	1.000	1.700
› Für wellenförmige Bauteile mit Lünette	max. mm	–	750
Schleifdurchmesser beim Innenschleifen	max. mm	350	350
Schleiftiefe beim Innenschleifen	ca. mm	400	500
Schleifdurchmesser beim Außen-/ Planschleifen	max. mm	400	400
Schleiflänge beim Außen-/ Planschleifen	max. mm	700	700
Belastbarkeit am Spindelkopf (200mm von Spindelnase)			
› Für fliegend gespannte Bauteile (Futterteile)	max. kg	400	400
› Für wellenförmige Bauteile zwischen Spitzen	max. kg	400	400
› Für wellenförmige Bauteile mit Lünette	max. kg	–	400
Werkstückseite / Werkstückspindelstock			
› Spindel riemengetrieben		Standard	Standard
› Spindel direktangetrieben		Option	Option
› Hydrostatisch gelagert		Option	Option
Manuelle Winkelverstellung (mit Winkelmesssystem)		Standard	Standard
› Schwenkbereich	von/bis °	+8 / -1	+8 / -1
Automatische Winkelverstellung über B1-Achse (CNC)		Option	Option
› Schwenkbereich	von/bis °	+30 / -20	+20 / -10
C-Achse zum Unrund-Schleifen		Option	Option
U-Achse (CNC) zum Querpos. d. Werkstückspindelstockes			
› Verfahrenweg	max. mm	500	500
› Rechengenauigkeit Steuerung	mm	0,0001	0,0001
› Minimales Zustellinkrement	mm	0,001	0,001
› Maximale Geschwindigkeit	m/min	15	15
Verstellung des Werkstückspindelstockes in Z-Richtung	max. mm	–	1.000
Einsatzmöglichkeit von Lünetten		nein	ja
Möglichkeit des Außenschleifens zwischen Spitzen		ja	ja
Wasserzuführung durch die Werkstückspindel		Option	Option
Anschnitt-/Anfunkerkenn. b. Schleifen über Fluid-Sensorik		Option	Option

WOTAN® S3U-F(ohne Längs-
verstellung)**WOTAN® S3U-L**(mit Längsverstellung des
Werkstückspindelstockes)**Innenschleifeinheit****Z1-Achse (CNC)**

› Verfahrweg	max. mm	1.000	1.000
› Rechengenauigkeit Steuerung	mm	0,0001	0,0001
› Minimales Zustellinkrement	mm	0,001	0,001
› Maximale Geschwindigkeit	m/min	15	15

X1-Achse (CNC)

› Verfahrweg	max. mm	150/300	150/300
› Rechengenauigkeit Steuerung	mm	0,0001	0,0001
› Minimales Zustellinkrement (auf Radius)	mm	0,0005	0,0005
› Maximale Geschwindigkeit	m/min	15	15

Feste Schleifspindeln (ohne Schleifspindelrevolver)

1

1

Schleifspindelrevolver (B2-Achse)

Option

Option

› Schleifspindeln auf Schleifspindelrevolver

max. Stk.

4

4

› Schleifspindeln auf Revolver mit Reitstock

max. Stk.

3

3

Stufenlos regelbare Einstellung der Spindeldrehzahlen

Standard

Standard

Schleifbearbeitung mit konvent. Korund-Schleifscheiben

Standard

Standard

Schleifbearbeitung mit CBN-Schleifscheiben

Option

Option

Innenabrichteinheit

Ausgelegt zur Aufnahme feststehender Abrichtwerkzeuge

Standard

Standard

Ausgelegt zur Aufnahme angetriebener Abrichtwerkzeuge

Option

Option

Anfunckerkennung beim Abrichten über AE-Sensorik

Option

Option

Automatisches Werkzeugwechselsystem

für Schleifwerkzeuge, Messtaster uvm.

Option

Option

WOTAN® S3U-F(ohne Längs-
verstellung)**WOTAN® S3U-L**(mit Längsverstellung des
Werkstückspindelstockes)

Außen- und Planschleifeinheit				
Z2-Achse (CNC)				
›	Verfahrweg	max. mm	1.000	1.000
›	Rechengenauigkeit Steuerung	mm	0,0001	0,0001
›	Minimales Zustellinkrement	mm	0,001	0,001
›	Maximale Geschwindigkeit	m/min	15	15
X2-Achse (CNC)				
›	Verfahrweg	max. mm	300	300
›	Rechengenauigkeit Steuerung	mm	0,0001	0,0001
›	Minimales Zustellinkrement (auf Radius)	mm	0,0005	0,0005
›	Maximale Geschwindigkeit	m/min	15	15
Feststehende Außen-/Planschleifeinheit (ohne Revolver)			Standard	Standard
›	Außenschleifspindeln (fest positioniert)	max. Stk.	1	1
›	Dimensionen der Außenschleifscheibe (Standard)	mm	Ø500 x 50 x Ø203,2	Ø500 x 50 x Ø203,2
Außen-/Planschleifeinheit mit Spindelrevolver (B3-Achse)			Option	Option
›	Außenschleifspindeln (fest positioniert)	max. Stk.	2	2
›	Dimensionen bei 2 Schleifscheiben (Standard)	mm	Ø400 x 50 x Ø127	Ø400 x 50 x Ø127
Automatisches Außenschleifspindel-Auswuchtsystem			Standard	Standard
Stufenlos regelbare Einstellung der Spindeldrehzahlen			Standard	Standard
Schleifbearbeitung mit konvent. Korund-Schleifscheibe			Standard	Standard
Schleifbearbeitung mit CBN-Schleifscheibe			Option	Option
Außenabrichteinheit				
Ausgelegt für feststehenden Abrichtwerkzeugen			Standard	Standard
Ausgelegt für angetriebenen Abrichtwerkzeugen			Option	Option
Anfunkerennung beim Abrichten über AE-Sensorik			Option	Option
Messinstrumente				
Messtaster zur Nullpunkt-Erfassung			Option	Option
Weitere Messtechnik			auf Anfrage	auf Anfrage
Laservermessung aller CNC-Linearachsen (bei der WEMA)			ja	ja
Maschinensteuerung und Maschinenbedienung				
SIEMENS-Steuerung SINUMERIK 840 D SOLUTION LINE			ja	ja
Herstellereigenes Bediensystem WOP Glauchau®			ja	ja
Möglichkeit der Ferndiagnose			ja	ja
erforderliche CNC-Kenntnisse zur Maschinenbedienung			keine	keine
Sonstiges				
Wartungsvertrag			auf Anfrage	auf Anfrage
Ersatz- und Verschleißteilpaket			auf Anfrage	auf Anfrage
Bedienerschulung / Produktionsbegleitung / etc.			auf Anfrage	auf Anfrage



WOTAN® -I
INNENSCHLEIFEN



WOTAN® -U
UNIVERSALSCHLEIFEN



WOTAN® -A
AUSSENSCHLEIFEN



Sonderlösungen
PRODUKTE NACH MASS

Unsere Experten begleiten Sie auf dem Weg von der Anfrage bis zum After-Sales-Service im täglichen Einsatz Ihrer Maschine, damit Sie von uns Ihre optimale Schleifmaschine erhalten.


-  Exakte Anforderungsabstimmung
-  Individuelles Schleifmaschinenangebot
-  Individuelle Konstruktion
-  Fertigung
-  Qualitätskontrolle
-  Probeschleifen
-  Maschinenvorabnahme
-  Lieferung & Montage
-  Schulung & Einweisung
-  After-Sales-Service


Gern zeigen wir Ihnen am Stammsitz in Glauchau das Potential an WOTAN®-Mustermaschinen, auf denen wir auch Probe- und Lohnschleifarbeiten übernehmen.





STAND: 12.9.2023
AKTUELLE INFOS
FINDEN SIE AUF
UNSERER WEBSEITE.

NSH TECHNOLOGY GmbH
Niederlassung Glauchau

 Dieselstrasse 2
08371 Glauchau · Germany

 +49 3763 61-0

 +49 3763 61-122

 wema-glauchau@nshgroup.com

 WWW.WEMA-GLAUCHAU.DE

grinding unlimited
MADE IN GERMANY